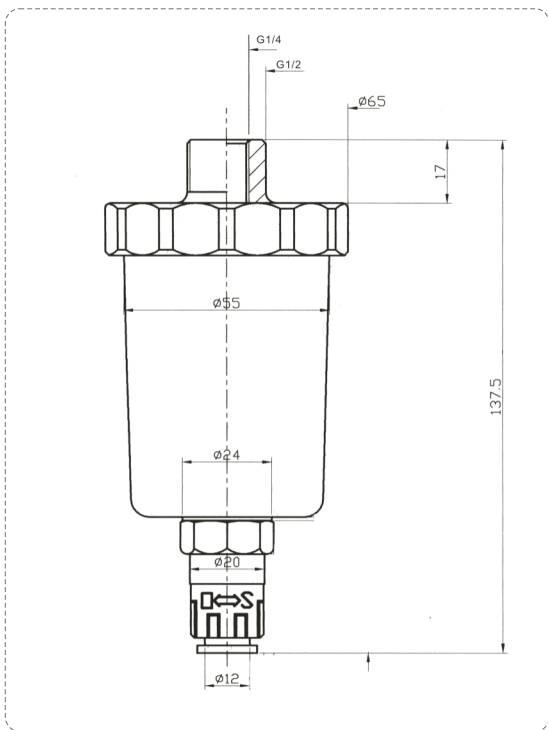


AD168系列自動排水器 /AD168 Series Auto Drain

外型尺寸圖 /Overall Dimension Drawing(mm)



规格/Specification

型號 /Model	AD168
環境及液體溫度 /Ambient and Fluid Temperature	5~60°C
接管口徑 /Port Size	G1/2"(外牙)
排水狀態 /Drain Status	常开型/Normal Open Type
工作介質 /Working Medium	压缩空气/Compressed Air